

# Sojaanbau in Niedersachsen

Züchtung, Klimawandel und Marktentwicklung machen es möglich

Martin Miersch

Geschäftsführender Vorsitzender

Deutscher Sojaförderring e.V.

[service@sojafoerderring.de](mailto:service@sojafoerderring.de)

[www.sojafoerderring.de](http://www.sojafoerderring.de)

[Instagram](#) [Facebook](#) [TikTok](#)

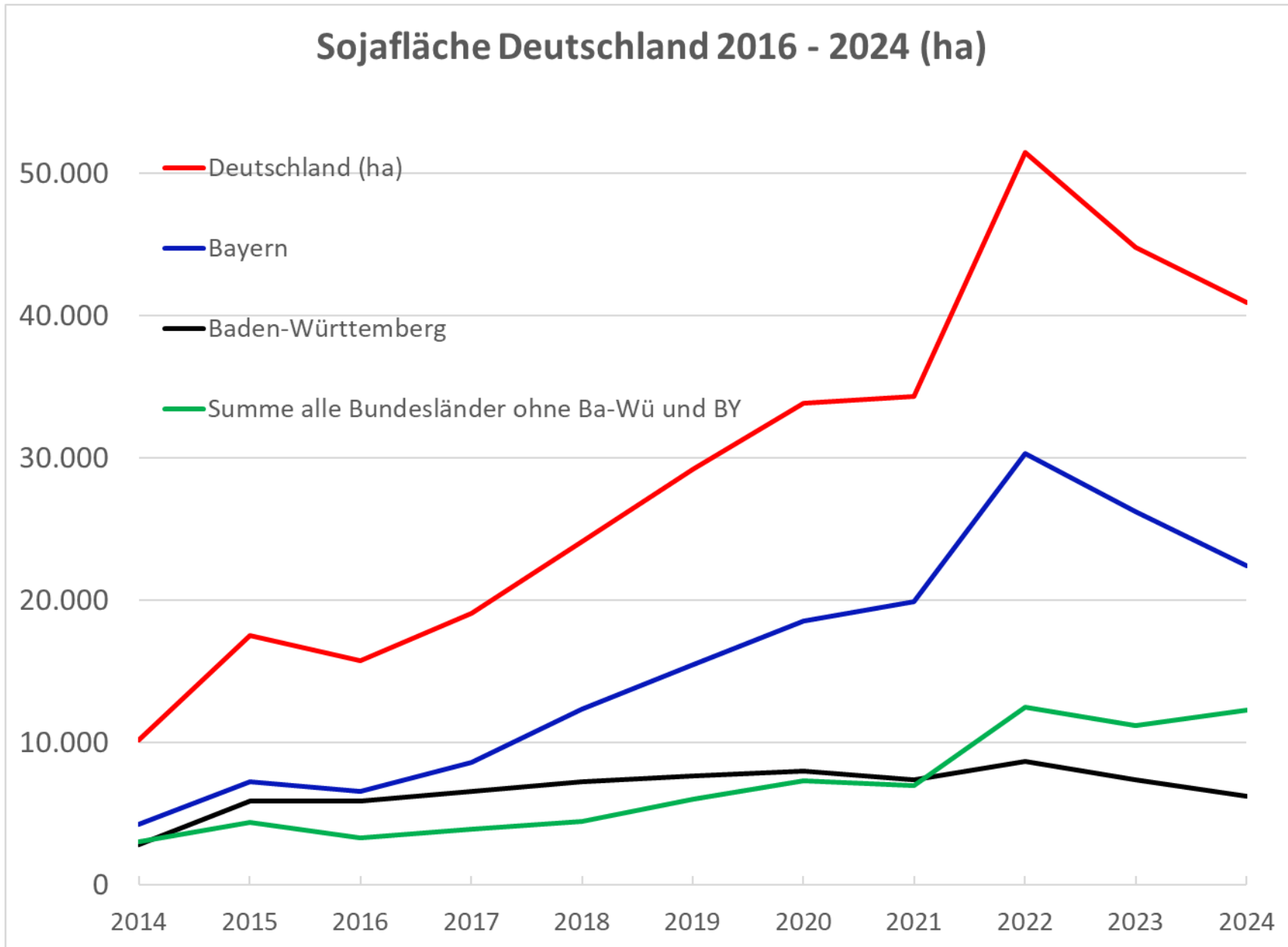


# Deutscher Sojaförderring e.V.

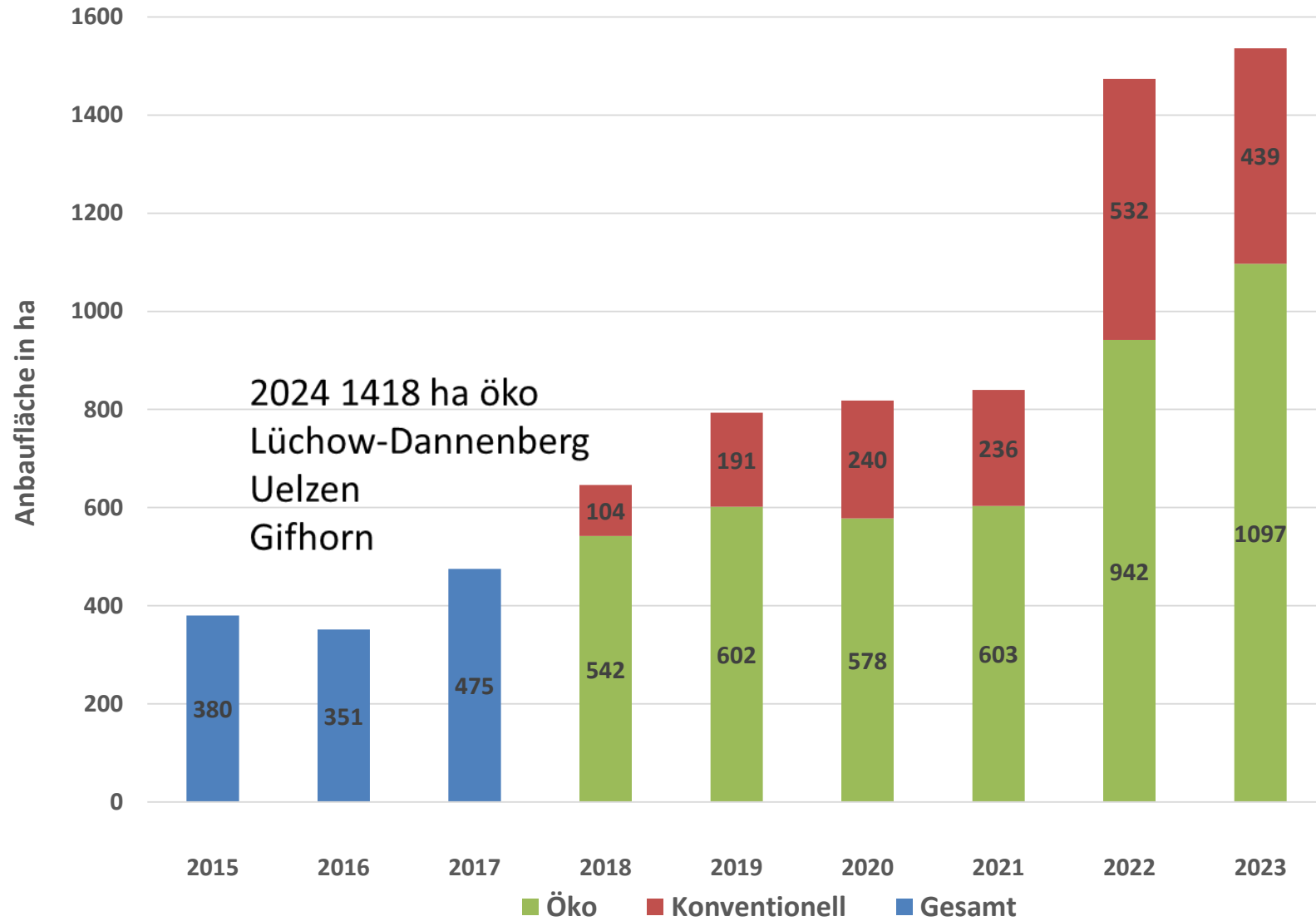
- Gegründet 1980
- 190 Mitglieder, davon **70 Unternehmen**
- Landwirte, Züchter, Verarbeiter, Handel, Beratung
- Förderung der Erzeugung und Verarbeitung von Soja in Deutschland durch
  - Sammlung und Verbreitung von Wissen
  - Förderung der Marktentwicklung
  - Interessenvertretung



## Sojafläche Deutschland 2016 - 2024 (ha)



# Sojaanbaufläche in Niedersachsen (Quelle: INVEKOS-Statistik Sammelantrag)



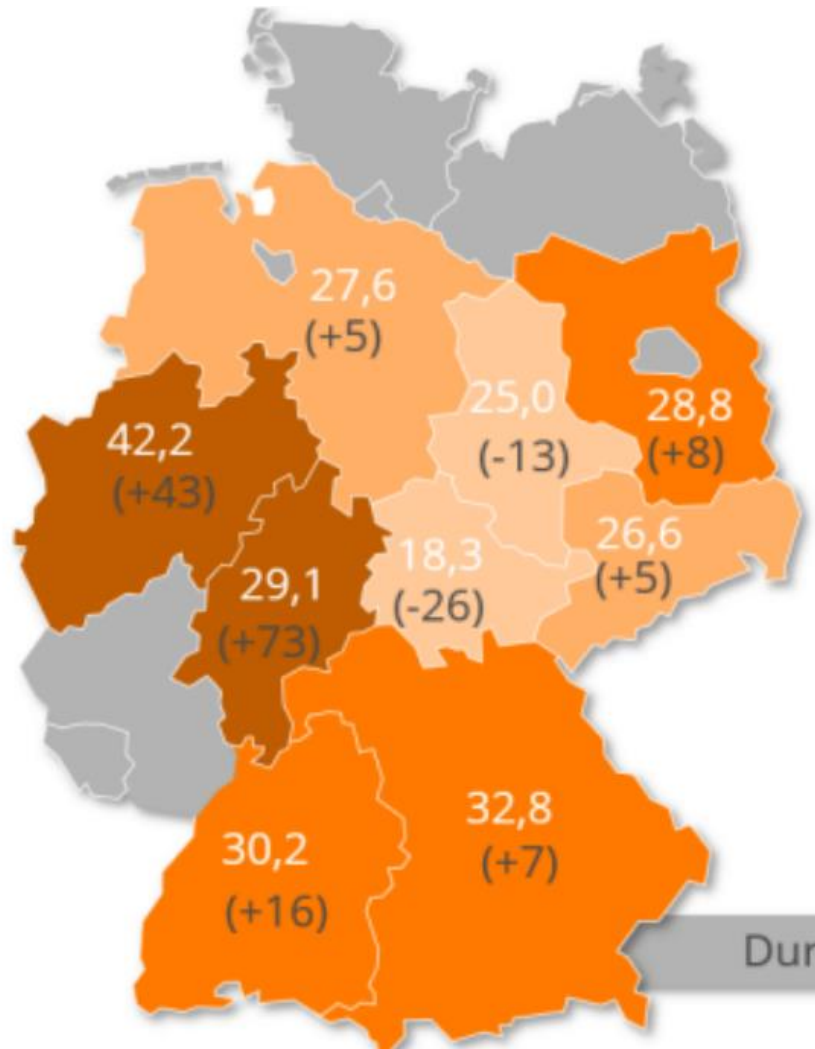
1.900 t gesamt

1.418 t öko

2024 1418 ha öko  
Lüchow-Dannenberg  
Uelzen  
Gifhorn

**2024**

# Ernte 2024 – Schätzung destatis und Umfrage Sachsen-Anhalt und Niedersachsen



PLZ	Saat	Ernte	Sorte	dt/ha
06406	08.05.	23.09.	Asterix	28
06647	29.04.	20.10.	Adelfia	46
06721	06.05.	23.09.	Adelfia	38
06749	13.04.	16.09.	Adelfia	31
27337	12.05.	30.09.	Marquise	36
27337	12.05.	05.10.	Asterix	38
28307	11.05.	21.09.	Marquise	23
29439	01.05.	22.09.	ES Comandor	38
29593	13.05.	18.10.	Nessi PZO	26
29693	10.06.	10.10.	Ademira	20
31171	23.05.	24.10.	Apollina	41
31174	06.05.	20.10.	Apollina	43
31174	04.05.	20.10.	ES Comandor	42
31535	12.05.	17.10.	Apollina	37
31628	09.05.	23.09.	Nessi PZO	29
31628	09.05.	29.09.	ES Comandor	33
31628	09.05.	30.09.	Asterix	35
31628	09.05.	05.10.	Abelina	25
38384	15.05.	20.10.	Sortenmischung	26
38539	08.05.	20.10.	ES Comandor	32
39164	15.05.	17.10.	Apollina	21
39221	26.04.	21.10.	Aurelina	33
39221	26.04.	21.10.	Apollina	33

# Sojaanbau in Deutschland: fördernde Faktoren

- enormer Zuchtfortschritt bei frühreifen, kühletoleranten Sorten
- Klimawandel – Wärme und Niederschlagsverteilung
- starke Marktimpulse: Unternehmen glauben an die Zukunft des Sojaanbaus in Deutschland und investieren entsprechend
- 4.500 Soja-Landwirte. Darunter exzellente Pioniere, die regelmäßig gute Erträge und Deckungsbeiträge erzielen
- neue Technologien im Anbau: GPS, RTK, Kamerasteuerung
  - ca. 30% der Sojafläche in D ist bio
  - in Niedersachsen sogar ca. 70%



Miersch: Sojaanbau in Niedersachsen. Burg Warberg, 10.01.2025



Miersch: Sojaanbau in Niedersachsen. Burg Warberg, 10.01.2025





## Soja wächst auch in Ostfriesland – Kooperation mit Rügenwalder

Soja für vegane Lebensmittel kommt ab diesem Jahr auch aus Ostfriesland: Familie Oldewurtel baut den Proteinträger erfolgreich in Schoonorth an – nicht für den Futtertrog, sondern für Rügenwalder.



Arne Haschen

12.07.2023, 17:19 Uhr



# Sojasorten für den Anbau in Deutschland

Quelle	Anzahl	Bemerkungen
Sojaförderring: Sojasorten und Bezugsquellen 2024	<b>77</b>	23 Anbieter  4 x 0000 49 x 000 22 x 00  2 x Edamame
Bundessortenamt 2024	<b>50</b>	40 x landeskulturell 10 x EU
AGES (Österreich) 2024	<b>90</b>	41 x 000 37 x 00 10 x 0 2 x I

[Sojasorten und Bezugsquellen in Deutschland](#)

# Neue, frühreife Sorten

Bundessortenamt (BSA). Zulassung nach „landeskulturellem Wert“

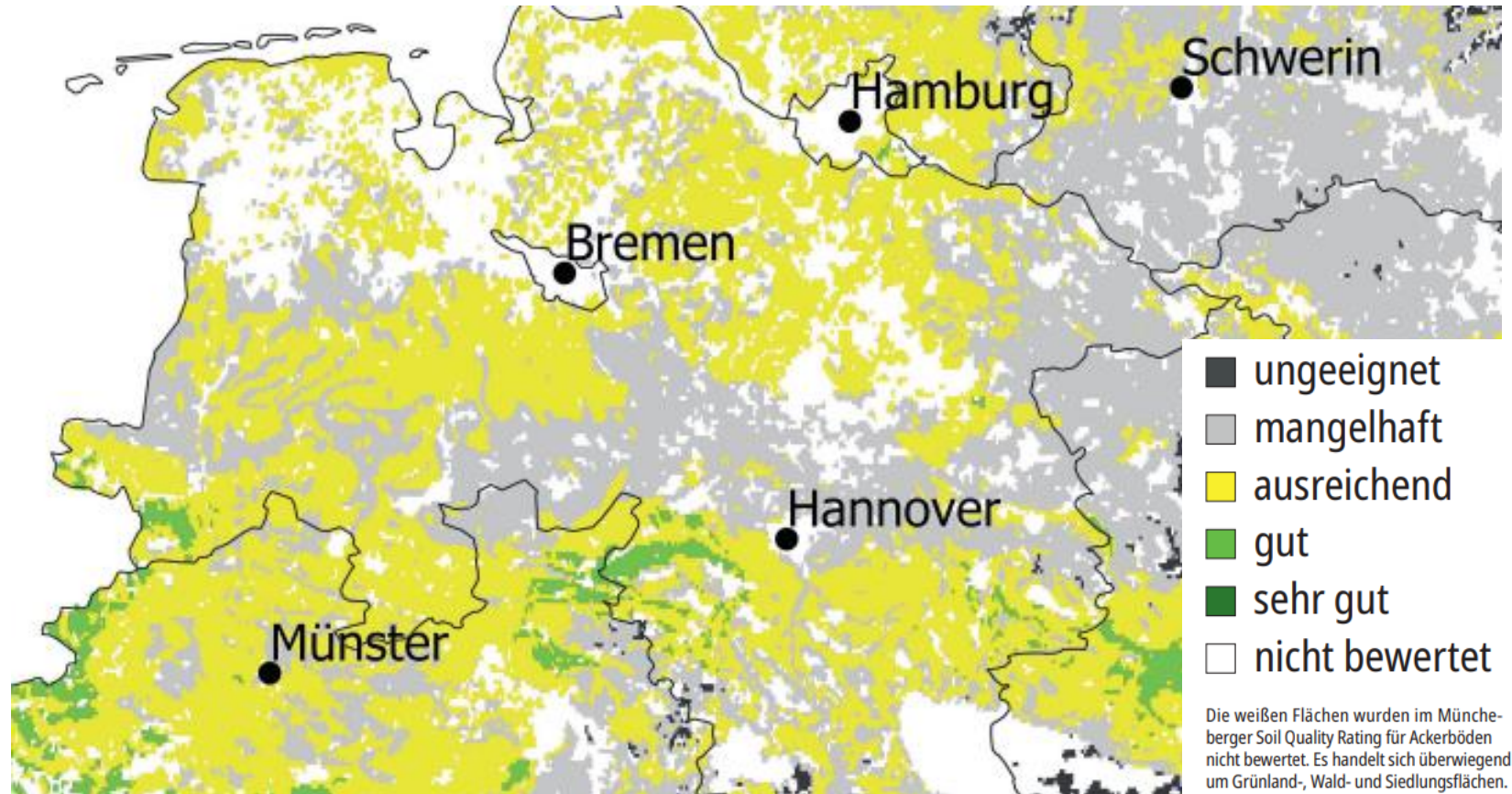
<b>Jahr</b>	<b>Sorten</b>
2018	5
2024	40

# Beim BSA zugelassene Sojasorten nach Reifestufen

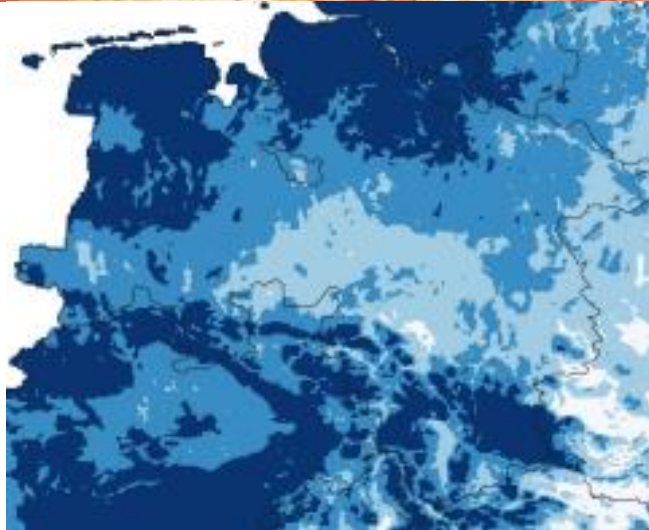
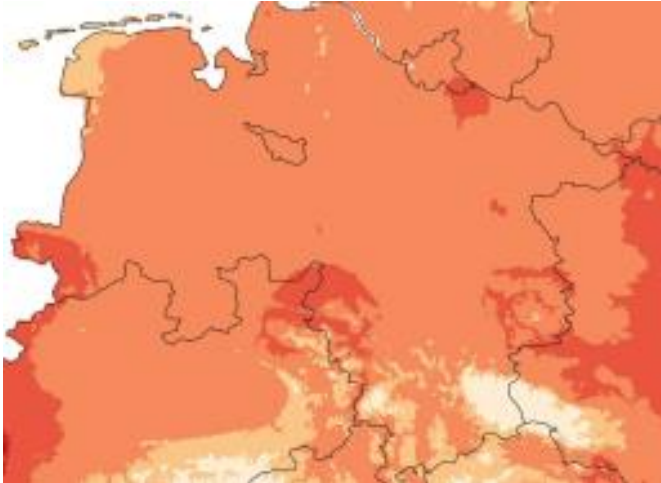
Reifegruppe	0000		000			00		0	
Anbau in (Beispiele)			NDS HE Ost-Mitte RLP			BY	BW		
Reifestufe BSA	1	2	3	4	5	6	7	8	9
Anzahl Sorten		1	4	15	11	6	1		
			----- hohes Ertragspotential -----						

Quelle: Bundessortenamt und eigene Darstellung

# Anbaueignung Niedersachsen auf Basis von Wetterdaten 2006 - 2020



2006 – 2020  
Temperatursumme (01.05. – 15.09.)



**Temperatursumme**  
(01.05. – 15.09.)

**Niederschlagssumme**  
(01.06. 31.08.)

**Müncheberger Soil Quality  
Rating**

# Anbaupotential Soja in Niedersachsen

Anbaufläche 2024 1.900 ha

Ca. 71% der Ackerflächen in Niedersachsen  
sind für den Anbau von Soja geeignet 1.294.000 ha

10% Soja in der Fruchtfolge (Mittel)

**129.000 ha**

Mittlerer Ertrag x 2,7 t/ha

=

**348.000 t**

Zuckerrüben 2024

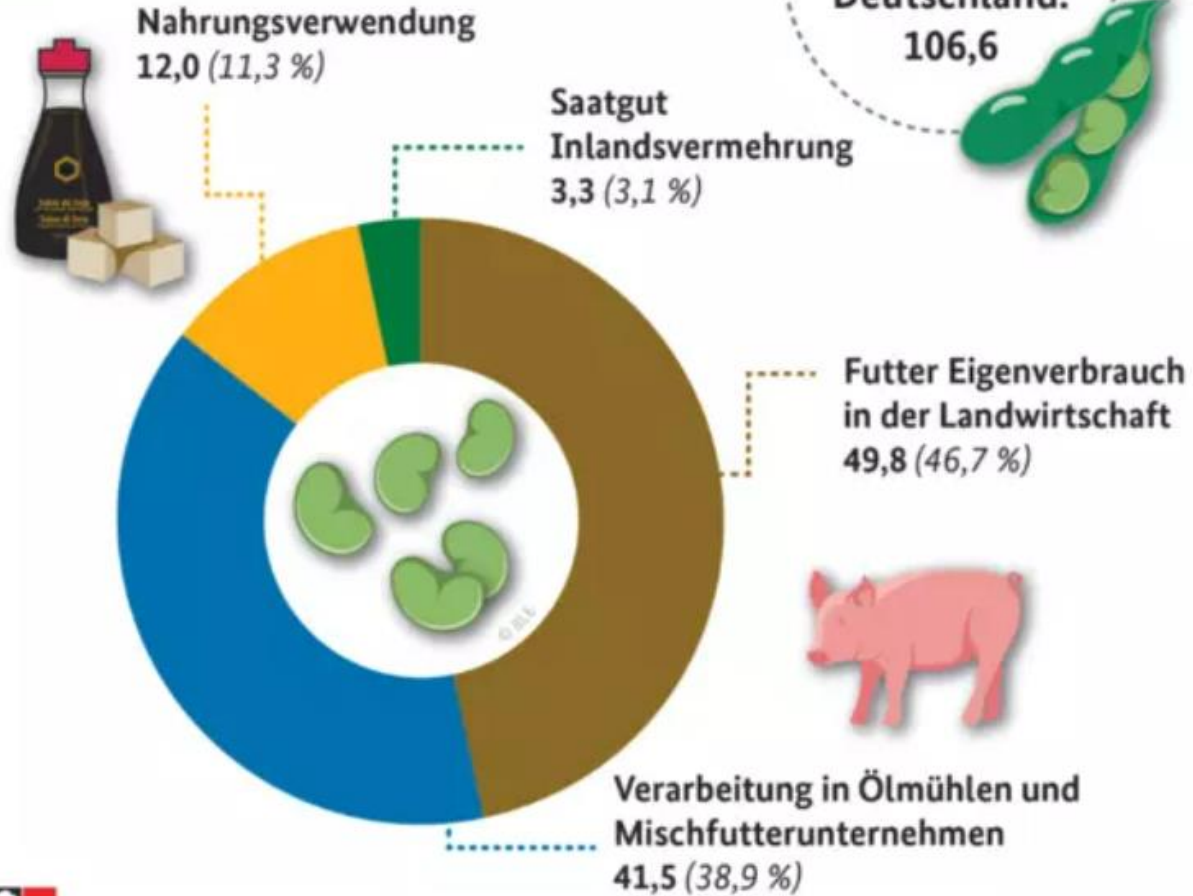
**122.700 ha**



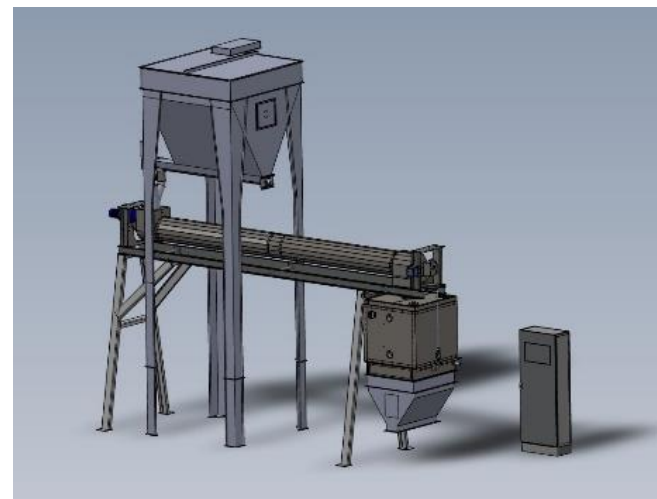
# Verwendung der inländischen Sojabohnenernte 2021/22\*

Schätzung anhand von Gesprächen mit Marktbeteiligten  
(in 1.000 Tonnen)

Sojabohnenernte 2021 in Deutschland:  
**106,6**



# Kleine Sojabehandlungsanlagen



Miersch: Sojaanbau in Niedersachsen. Burg Warberg, 10.01.2025



Miersch: Sojaanbau in Niedersachsen. Burg Warberg, 10.01.2025

# Hemmende Faktoren angehen!

- Staatliche Förderung optimieren
- Heimisches Futter in Kennzeichenprogramme integrieren
- Markt für Lebensmittelsoja nicht überschätzen
- Erfassungshandel motivieren
- Schulung und Beratung wahrnehmen
- Situation bei Herbiziden verbessern
- Sortenversuchswesen stärken

## Mehr Soja wagen!

Status quo, fördernde und hemmende Faktoren bei Anbau und Verarbeitung von Sojabohnen in Deutschland

# Heimisches Futter in Kennzeichenprogramme integrieren

Die staatliche Tierhaltungskennzeichnung oder Markenprogramme des Handels wie z.B. „5D“ berücksichtigen nicht oder nur schwach die Herkunft des Futters.



# Sojabohnen erfolgreich anbauen und vermarkten

Intensivkurse mit Experten des  
Deutschen Sojaförderrings

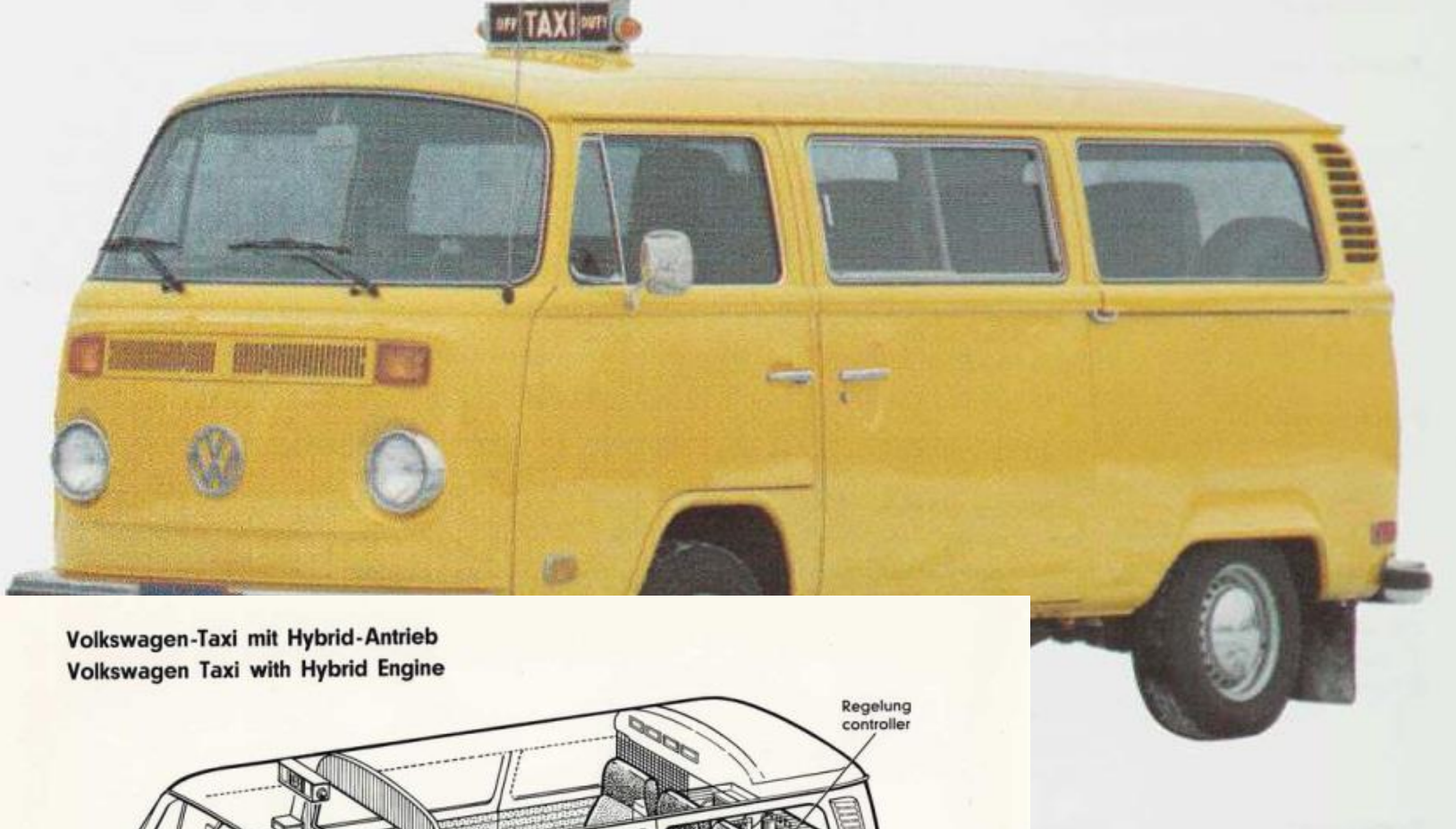
**Anmeldung auf [www.sojafoerderring.de](http://www.sojafoerderring.de)**  
Online per Zoom

Dienstag, 14.01.2025  
13:00 – 18:00 Uhr

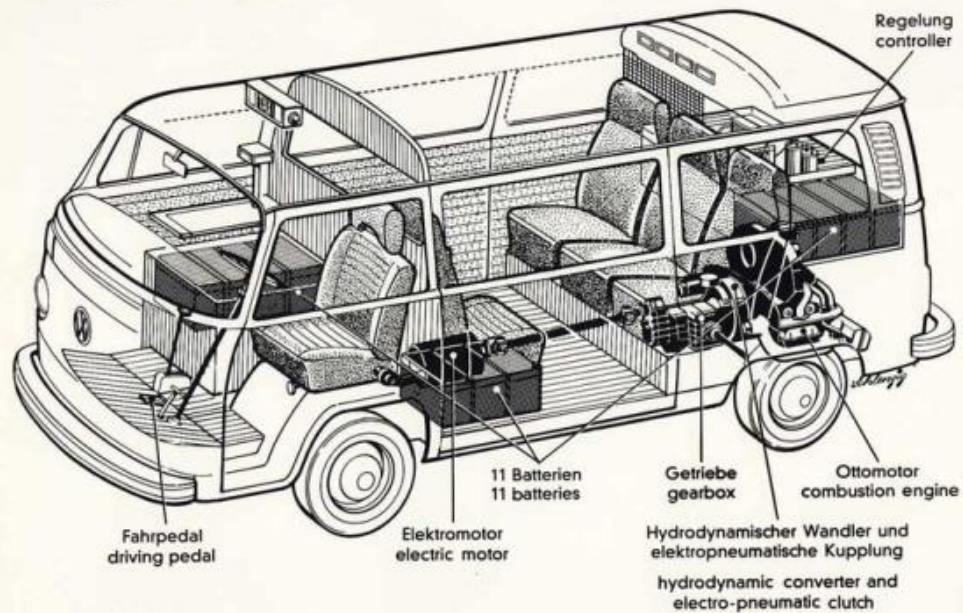
oder  
Freitag, 24.01.2025  
13:00 – 18:00 Uhr







Volkswagen-Taxi mit Hybrid-Antrieb  
Volkswagen Taxi with Hybrid Engine





10.01.2035

**VW mit der dritten Version des ID2 weiter auf Erfolgskurs**

**Eiweißwende geschafft - Sojafläche in Niedersachsen im 12. Jahr in Folge gewachsen**

# Sojaanbau in Deutschland - Vorteile

- verringert die Importabhängigkeit – sichere Lieferketten!
- bereichert die Fruchtfolgen, belebt den Boden, kann Fruchtfolgeprobleme lösen (Insektendruck beim Raps, Ackerfuchsschwanz im Getreide)
- Sehr gesunde Körnerleguminose. Bis zu 1/3 Anteil in FF möglich. Anders als bei Ackerbohne, Erbse, Lupine keine „Leguminosenmüdigkeit“
- N-Bindung ca. 5,3 kg N/dt Ertrag
- deutlich geringere Herbst-Nmin-Werte im Vergleich mit anderen Körnerleguminosen
- besonders wertvolle Körnerleguminose mit hohem Anteil an essentiellen Aminosäuren für die Ernährung von Menschen und landwirtschaftlichen Nutztieren